

Электронная документация

## АЛЮМИНИЕВЫЙ ПРОФИЛЬ TOP-SURFACE-2000 BLACK (K13, P15)

### ОПИСАНИЕ

- Накладной профиль для декоративной подсветки.
- Экраны, заглушки и другие дополнительные аксессуары поставляются отдельно.

### ПРИМЕНЕНИЕ

- Подсветка мебели, пазов, ниш и других элементов интерьера.
- Для лент и линеек шириной до 10 мм.



10 мм




Накладной



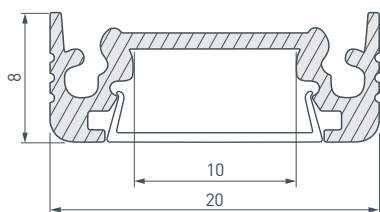
Черный

### ПАРАМЕТРЫ

Артикул	<b>021784</b>
Модель	<b>TOP-SURFACE-2000 BLACK (K13, P15)</b>
Цвет	 <b>черный</b>
Покрытие	<b>анодированное</b>
Форма (сечение)	<b>прямоугольная</b>
Назначение	<b>для контурной подсветки</b>
Размеры профиля	<b>2000×20×8 мм</b>
Ширина площадки для лент	<b>10 мм</b>
Рассеиваемая (отводимая) тепловая мощность* на 1 м	<b>15 Вт</b>

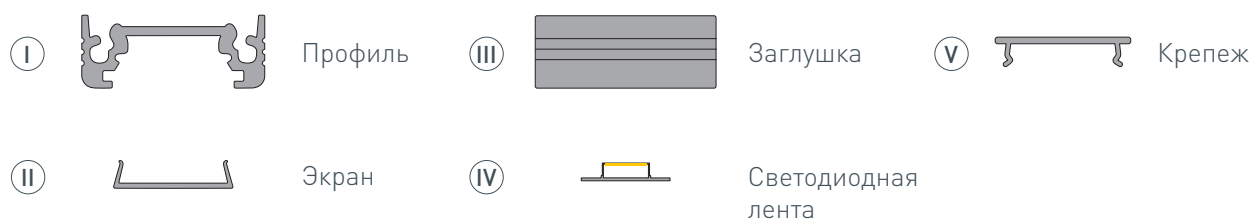
\* При использовании светодиодных лент и линеек.

# ЧЕРТЕЖ

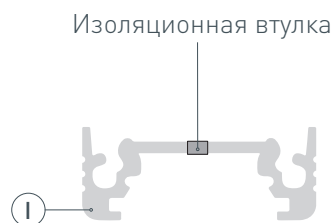


# РУКОВОДСТВО ПО МОНТАЖУ ПРОФИЛЯ

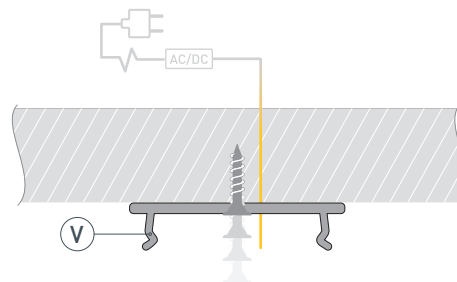
Установка профиля с помощью крепежей  
Необходимые компоненты:



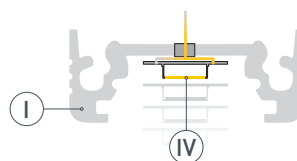
- 1** / Просверлите отверстие в профиле **I** для вывода кабеля питания светодиодной ленты и установите в него проходную изоляционную втулку.



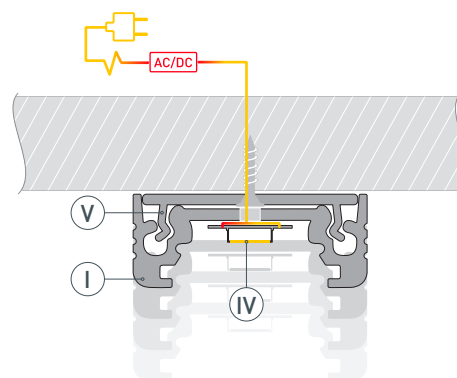
- 2** / Установите крепежи **V** на поверхность и выведите кабель от блока питания для светодиодной ленты.



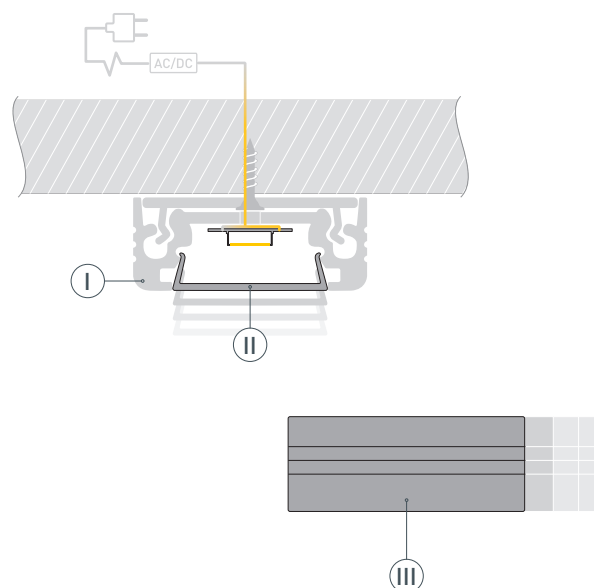
- 3** / Перед приклеиванием светодиодной ленты **IV** рекомендуется обезжирить поверхность профиля **I**. Установите светодиодную ленту **IV** на профиль **I**. Пропустите кабель светодиодной ленты через изоляционную втулку. Максимально допустимая для подключения длина отрезка светодиодной ленты указана в инструкции к светодиодной ленте.



- 4** / Подключите светодиодную ленту **IV** к источнику питания, строго соблюдая полярность, обозначенную на плате светодиодной ленты.  
 Для обеспечения равномерного свечения ленты по всей длине рекомендуется подавать питание на светодиодную ленту с двух сторон.  
 Установите профиль **I** на крепежи **V**.



- 5** / Установите на профиль **I** заглушки **III** и экран **II**.



## СОПУТСТВУЮЩИЕ ТОВАРЫ И АКСЕССУАРЫ

Приобретаются отдельно

Экран



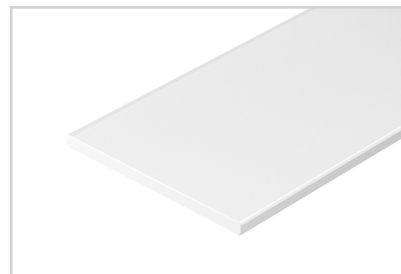
**017382**  
Белый K13W-2000

Экран



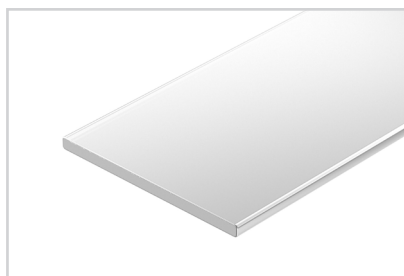
**017317**  
Прозрачный K13C-2000

Экран-вставка



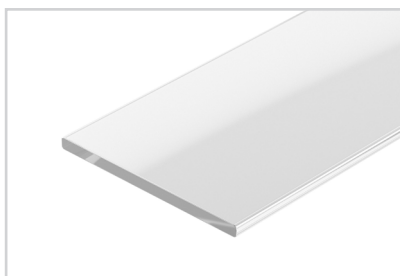
**017319**  
Белый P15W-2000

Экран-вставка



**017318**  
Матовый P15F-2000

Экран-вставка



**017313**  
Прозрачный P15C-2000

Экран-линза



**017312**  
K13L-2000

Заглушка



**021791**  
SURFACE-BLACK с отверстием

Заглушка



**021792**  
SURFACE-BLACK глухая

## СОПУТСТВУЮЩИЕ ТОВАРЫ И АКСЕССУАРЫ

Приобретаются отдельно

Крепеж



**017339**  
Монтажный ST15

Держатель



**017284**  
SURFACE SG-W20

Вставка



**017338**  
Монтажная длинная ALU15

Крепеж



**021786**  
Монтажный ST15-Cone